

## Modular Cooking Glaskeramikhäll med infraröda element, 2 zoner, betjänas från 1 sida med hög bakkant

Produkt # \_\_\_\_\_

Modell # \_\_\_\_\_

Namn # \_\_\_\_\_

SIS # \_\_\_\_\_

AIA # \_\_\_\_\_



588505 (MBCBBDOAO) Glaskeramikhäll med infraröda element, 2 zoner, betjänas från 1 sida med hög bakkant

### Kort specifikation

#### Pos.

Enheten är konstruerad enligt DIN 18860\_2 med 20 mm droppkant. Tillverkad i en robust ramkonstruktion i 2 mm och 3 mm i 1.4301 (AISI 304). 2 mm arbetsyta i 1.4301 (AISI 304). Släta arbetsytor som är enkla att rengöra. THERMODUL-anslutningssystem ger arbetsytor med minimala skarvar som gör att fett och smuts inte kan tränga ner mellan enheterna. Glaskeramikhäll med 9 effektnivåer och 2 oberoende infraröda uppvärmningszoner. Enheten är utrustad med överhettningsskydd. Standby-funktion spar energi och snabbåterställer maximal effekt. Metallvred med silikoninfattning för enklare hantering och rengöring. Varningsystem för restvärme för säker användning. IPX5 kapslingsklass.

Installation: Enhet med hög bakkant, betjänas från en sida. Underskåpet måste tillhandahållas av fabriken. Inkludera lämplig underskåp.

### Huvudfunktioner

- Överhettningsskydd: Elektroniska sensorer skyddar mot överhettning av hällen
- Kockärl kan enkelt flyttas från ett område till ett annat utan lyft.
- Den släta glaskeramikytan kan snabbt och lätt rengöras, vilket ger maximal hygien.
- Servicevänlig, alla viktiga komponenter kan nås från framsidan.
- THERMODUL-anslutningssystemet ger en arbetsyta utan skarvar som inte släpper igenom smuts när enheterna är sammankopplade. Detta underlättar då en enhet behöver avlägsnas vid byte eller service.
- Metallvred med silikoninfattning för enklare hantering och rengöring. Den speciella utformningen förhindrar att det kommer in vätska eller smuts i viktiga komponenter.
- 9 effektnivåer.
- Varningsystem för restvärme för säker användning.
- Glaskeramikhäll med 4 infraröda värmezoner som styrs oberoende.

### Konstruktion

- Kontrollampa för varje zon.
- 2 mm arbetsyta i 1.4301 (AISI 304).
- Plan ytkonstruktion för att lätt rengöra ytorna.
- IPX5 kapslingsklass
- Inre ram för robust konstruktion i 2 mm och 3 mm i 1.4301 (AISI 304).
- Enheten är konstruerad enligt DIN 18860\_2 med 20 mm droppkant.

### Hållbarhet

- [NOT TRANSLATED]

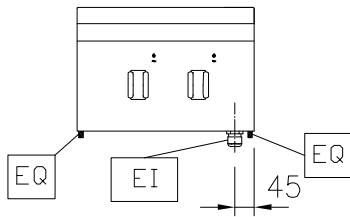


### Övriga Tillbehör

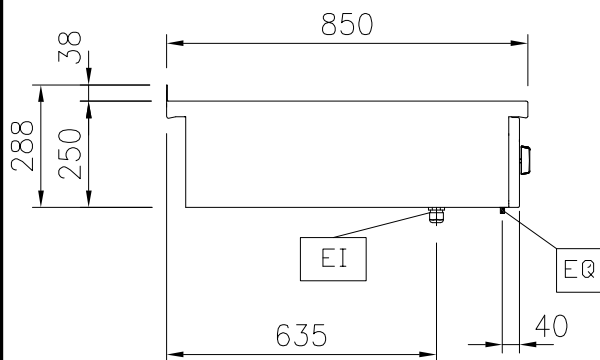
- Skrapa till glaskeramik/ Induktionshäll PNC 910601
- Kopplingsräls, TL85 med högbakkant PNC 912498
- Fronträcke, 400mm lång x 130 mm djup PNC 912522
- Fronträcke, 400mm lång x 200 mm djup PNC 912552
- Fällbar hylla, 300x850mm PNC 912579
- Fällbar hylla, 400x850mm PNC 912580
- Fixerad sidohylla, 200x850mm PNC 912586
- Fixerad sidohylla, 300x850mm PNC 912587
- Fixerad sidohylla, 400x850mm PNC 912588
- Ryggpanel, 400x700mm, för enheter med högbakkant PNC 913009
- Sido-kopplingsräls för slätsittande vänster sidopanel, TL85 med hög bakkant PNC 913115
- Sido-kopplingsräls för slätsittande höger sidopanel, TL85 med hög bakkant PNC 913116

- Sidokopplingsräls (12mm) för thermaline PNC 913206   
85 med hög bakkant, vänster
- Sidokopplingsräls (12mm) för thermaline PNC 913207   
85 med hög bakkant, höger
- U-list, sammansättning, rygg mot rygg, PNC 913226   
hög bakkant TL80/85/90
- Anslutning, d=850mm PNC 913231
- - NOT TRANSLATED - PNC 913293
- Sidopanel i rostfritt stål (12,5 mm). PNC 913632   
850x400mm, vänster sida,  
väggmonterad
- Sidopanel i rostfritt stål (12,5mm), PNC 913633   
850x400mm, höger sida,  
väggmonterad
- Sidopanel i rostfritt stål (12,5mm), PNC 913634   
850x400mm, flush-fitting, vänster sida,  
väggmonterad
- Sidopanel i rostfritt stål (12,5mm), PNC 913635   
850x400mm, flush-fitting, höger sida,  
väggmonterad
- - NOT TRANSLATED - PNC 913640
- Kit för väggmonterad topp - TL85/90 - PNC 913648   
Fabriksanpassad
- - NOT TRANSLATED - PNC 913663
- HUVUDSTRÖMBRYTARE 25A, 4mm<sup>2</sup> PNC 913676   
NM (Fabrik)

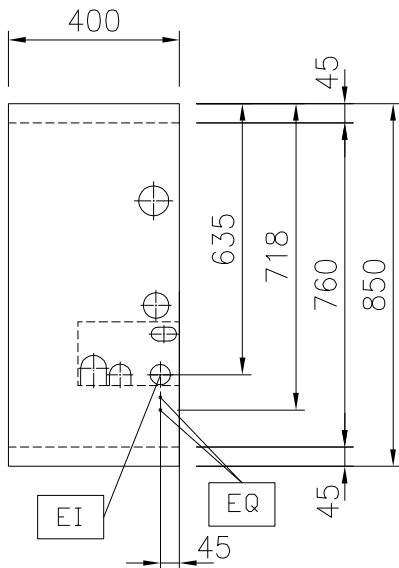
Front



Sida


 EI = Elektrisk anslutning  
 EQ = Ekvipotential skruv

Topp


**Elektricitet**

Max fasström:	
588505 (MBCBBDOAO)	17,3A
Spänning:	400 V/3N ph/50/60 Hz
Effekt, max:	8 kW

**Viktig information**

Ytermått, bredd	400 mm
Ytermått, djup	850 mm
Ytermått, höjd	250 mm
Nettovikt:	22 kg
Konfiguration:	Betjänas från en sida; Top
Effekt främre plattor:	4 - 0 kW
Effekt bakre plattor:	4 - kW
Dimensioner främre plattor:	320x330
Storlek bakre plattor:	320x330

**Hållbarhetsdata**

Effekt, min:	17.3 Amps
--------------	-----------